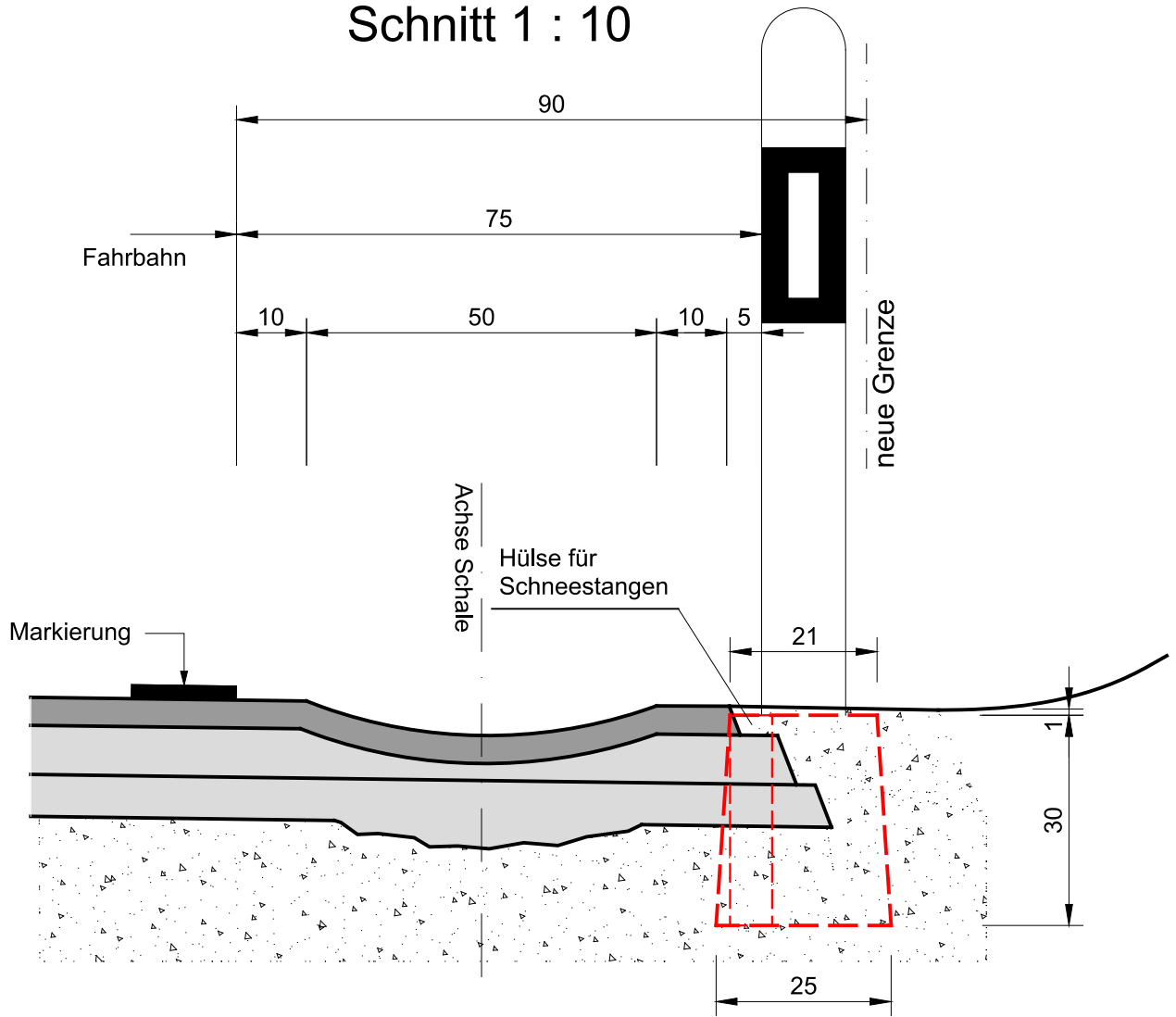
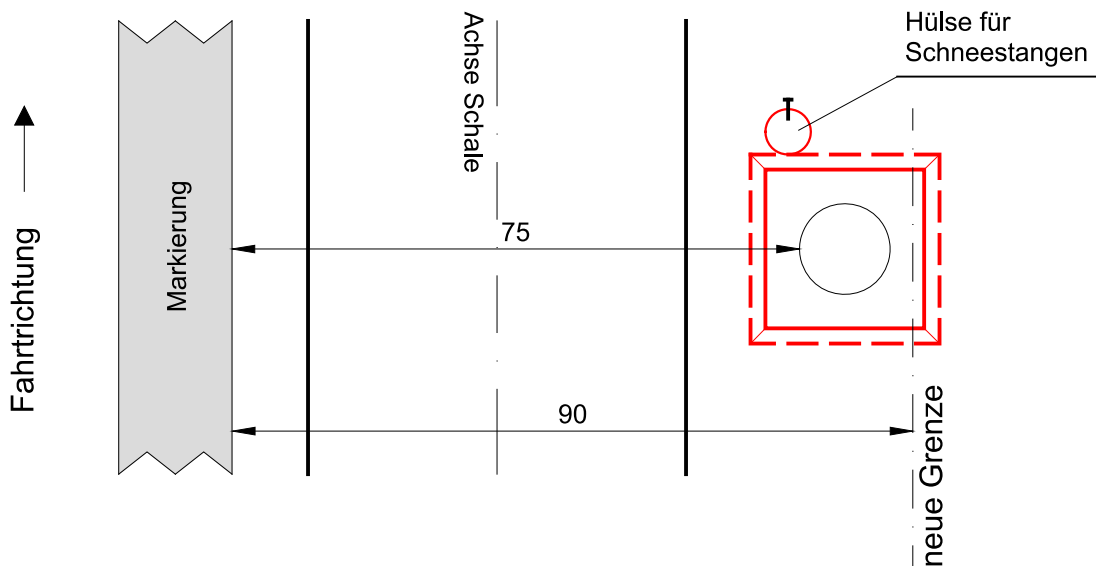




Schnitt 1 : 10

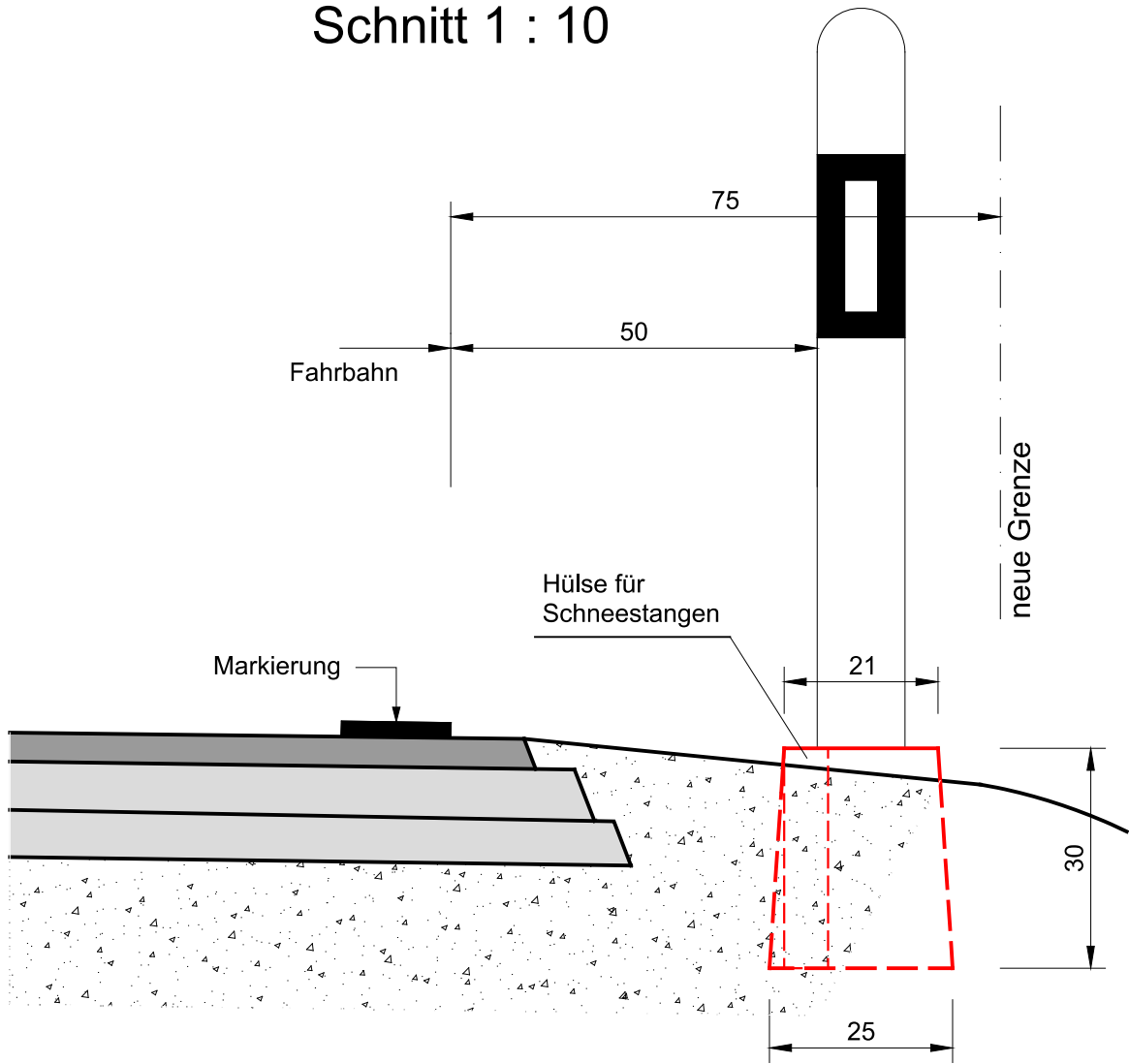


Grundriss 1 : 10

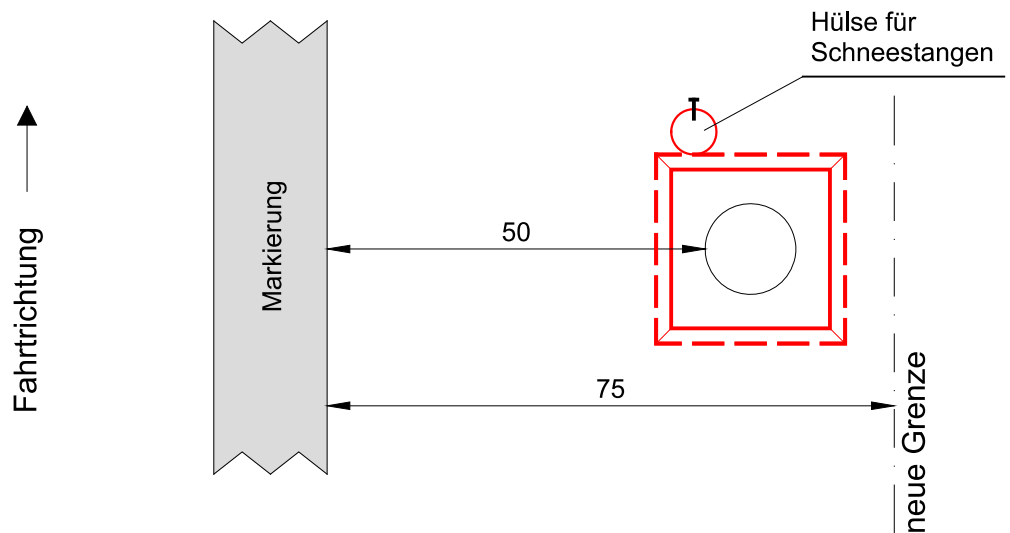




Schnitt 1 : 10



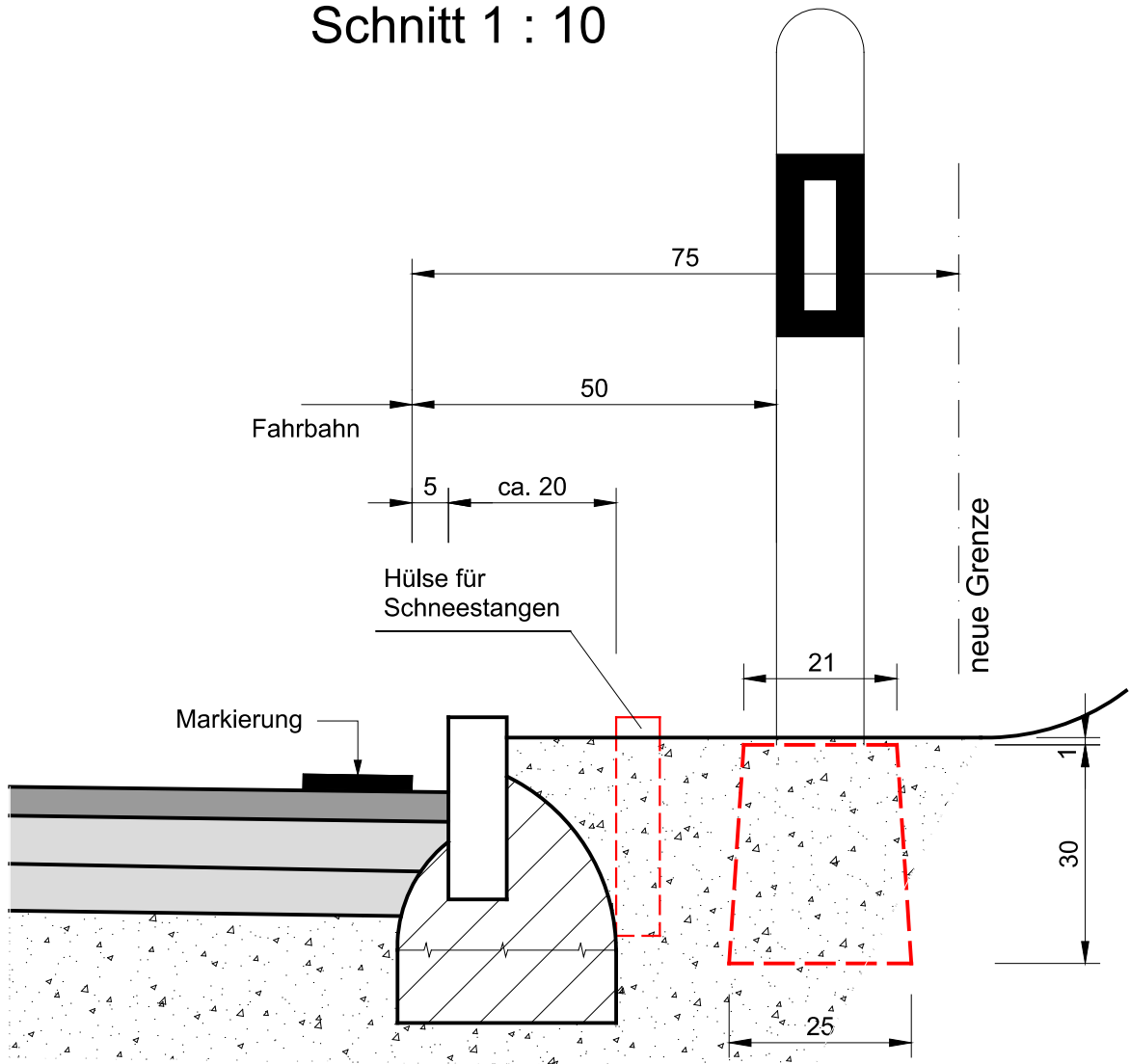
Grundriss 1 : 10



Datum: 20. Aug. 2008 Gez.: AL Rev.: mit Bricscad V12, 8. November 2012/Allenspach



Schnitt 1 : 10



Grundriss 1 : 10

